

Időjárásálló készülékek – AH sorozatú hangjelzők, AS hangjelző villogók, MT többhangú villogók, RSS villogók és ET70 hangszórós villogók, valamint időjárásálló rögzítő kiegészítők



Leírás:

A Cooper Notification Wheelock költségthetékony, időjárásálló riasztóberendezései az életbiztonság, a teljesítmény és a megbízhatóság jegyében készültek, és a következőket tartalmazzák:

Időjárásálló készülékek	Sorozat
Strobes	RSSWP
Kürtös villogók	ASWP
Kürtök	AH-24WP, AH-12WP
Többhangú szirénák	MTWP
Többhangú kürtök	MT
Hangszórós villogók	ET70WP
Hangszórók	ET-1010

Minden stroboszkóp modell UL kettős minősítéssel rendelkezik, megfelel az UL1638 és az UL1971 követelményeknek. Kettős minősítésű készülékként ezek az időjárásálló stroboszkópok, hangjelző stroboszkópok és hangszórós stroboszkópok az UL 1638, valamint az UL 1971, a hallássérültek számára készült biztonsági jelzőberendezésekre vonatkozó szabvány szerint kültéri alkalmazásokra vannak minősítve. A – 31 °F és 150 °F (-35 °C és 66 °C) közötti kiterjesztett hőmérsékleti tartományban a Wheelock időjárásálló készülékei teljesítik vagy meghaladják az UL kültéri tesztelési követelményeit az eső, a páratartalom és a korrózióállóság tekintetében, miközben többféle stroboszkóp-intenzitási opciót kínálnak, beleértve a legmagasabb stroboszkóp-besorolást, amely az NFPA 72 stroboszkóp-távolság táblázatok szerint elérhető a terület lefedésére (falra szerelés esetén legfeljebb 185 kandela, mennyezetre szerelés esetén legfeljebb 177 kandela).

Az időjárásálló felszerelés lehetővé tétele érdekében a Cooper Notification az iparág legszélesebb választékát kínálja a felszíni vagy egyedi félig süllyesztett felszereléshez. A modellek felszíni felszerelésre alkalmasak a Wheelock időjárásálló háttérdozokhoz falakon vagy mennyezeten. Az opcionális WP-KIT lehetővé teszi az időjárásálló háttérdozok (IOB, WPBB vagy WPSBB) felszerelését egy süllyesztett elektromos dobozra rejtett vezetékek felszerelése esetén. Félig süllyesztett telepítés esetén a WPA* és WFPA* készletek lehetővé teszik az ügyfelek számára, hogy az időjárásálló készülékeket süllyesztett elektromos dobozra szereljék, külső időjárásálló háttérdozok nélkül. Ezen szerelési lehetőségek és a szükséges kiegészítők összefoglalását lásd a háttérdozok, lemezek és tömítések táblázatában a dokumentum harmadik oldalán.

Minden modell szinkronizálható a Wheelock DSM szinkronizáló modulok, a Wheelock tápegységek vagy más gyártók paneljei segítségével, amelyek a Wheelock szabadalmaztatott szinkronizáló protokollját alkalmazzák. A sziréna-villogók sziréna kimenete a Wheelock szabadalmaztatott szinkronizálási protokolljával 2-vezetékes áramkörön függetlenül vezérelhető. Az MTWP sziréna-villogó modellek 4-vezetékes készülékek; a villogók szinkronizálhatók, míg a hangjelzés kódolt tűzjelző rendszerhez csatlakoztatható, vagy beállítható úgy, hogy nyolc választható hangjelzés bármelyikét kibocsássa.

Jellemzők:

- Jóváhagyások: UL szabványok 1971, 1638, 464 és 1480 Kaliforniai Állami Tűzoltóság (CSFM), New York City (MEA), Factory Mutual (FM), Chicago (BFP) és ULC. Az ügynökségek jóváhagyásait modellszám szerint lásd a dokumentum második oldalán.
- A következő követelményeknek való megfelelés: NFPA, UFC, ANSI 117.1, OSHA 29. rész, 1910.165, ADA
- Időjárásálló, kiterjesztett hőmérséklet-tartományban: –40 °F és 150 °F (-40 °C és 66 °C) között*
- Kettős minősítésű stroboszkóp modellek (UL 1638 és UL 1971)
- Az iparág legmagasabb stroboszkóp-kandelás opciói
- Szinkronizálás a Wheelock szinkronizáló modulok vagy panelek segítségével, beépített Wheelock szabadalmaztatott szinkronizáló protokollal
- Modellek terepen választható hang-, dBA- és kandela-beállításokkal
- Falra vagy mennyezetre szerelhető
- Félsüllyesztett felszerelés felülete
- IN/OUT vezetékcsatlakozás, amely minden terminálon két #12-18 AWG vezetékot fogad

Az RSSWP, ASWP, AH-24WP, MTWP-2475W és MT-12/24 sorozatok UL / ULC jóváhagyás -40 °F-ig. Az ET-1010 és ET70WP modellek UL jóváhagyással rendelkeznek -40 °F-ig. Az AH-12WP modell UL jóváhagyással rendelkezik -31 °F-ig.



MEGJEGYZÉS: Minden FIGYELMEZTETÉS és FIGYELMEZTETÉS a  szimbólummal van jelölve. Minden figyelmeztetés vastag betűkkel van nyomtatva.

▲ FIGYELMEZTETÉS: KÉRJÜK, HASZNÁLAT, MEGHATÁROZÁS VAGY ALKALMAZÁS ELŐTT FIGYELMESEN OLVASSA EL EZEN TERMÉK SPECIFIKÁCIÓIT ÉS A HOZZÁ TARTOZÓ TELEPÍTÉSI ÚTMUTATÓT. A JELENLEGI TELEPÍTÉSI ÚTMUTATÓT A WWW.COOPERNOTIFICATION.COM WEBOLDALON TALÁLJA, VAGY FORDULJON A COOPER WHEELCOCK CÉGHEZ. A JELEN UTASÍTÁSOK, FIGYELMEZTETÉSEK VAGY FIGYELMEZTETŐ MEGJEGYZÉSEK BETARTÁSÁNAK ELMULASZTÁSA A TERMÉKEK NEM MEGFELELŐ ALKALMAZÁSÁHOZ, TELEPÍTÉSÉHEZ ÉS/VAGY MŰKÖDÉSÉHEZ VEZETHET VÉSZHELYZETBEN, AMELY VAGYONKÁROSODÁST, VAGY ÖN ÉS/VAGY MÁSOK SZÁMÁRA SÚLYOS SÉRÜLÉSEKET VAGY HALÁLHOZ VEZETHET.

Általános megjegyzések:

- A villogó lámpák úgy vannak kialakítva, hogy az UL által jóváhagyott szabályozott feszültségtartományon belül legalább 1 villanás/másodperc sebességgel villogjanak.
- Az összes kandela-érték a kandela-érték táblázatban feltüntetett UL 1971 és 1638 szabványok alapján a minimális effektív stroboszkóp-intenzitást jelenti.

Fali rögzítés



Stroboszkóp

kód	Rendelési kód	Rendelési
RSSWP-2475W-FR	Piros	9013
RSSWP-2475W-FW	Fehér	3034
RSSWP-24MCWH-FR	Piros	5161
RSSWP-24MCWH-FW	Fehér	5165

Hangjelzés

ASWP-2475W-FR	Piros	9012
ASWP-24MCWH-FR	Piros	5137
ASWP-24MCWH-FW	Fehér	5140

Többszínű villogó

MTWP-2475W-FR	Piros	8420
MTWP-2475W-FW	Fehér	3112
MTWP-24MCWH-FR	Piros	5132
MTWP-24MCWH-FW	Fehér	5134

Hangszóró-stroboszkóp

ET70WP-2475W-FR	Piros	9077
ET70WP-2475W-FW	Fehér	3179
ET70WP-24185W-FR	Piros	4885
ET70WP-24185W-FW	Fehér	4891
ET70WP-24135W-FR	Piros	4872
ET70WP-24135W-FW	Fehér	4875

Mennyezeti rögzítés



Stroboszkóp

kód	Rendelési kód	Rendelési
RSSWP-2475C-FR	Piros	4338
RSSWP-2475C-FW	Fehér	4446
RSSWP-24MCCH-FR	Piros	5167
RSSWP-24MCCH-FW	Fehér	5187

Hangjelzés

ASWP-2475C-FR	Piros	4251
ASWP-2475C-FW	Fehér	4502
ASWP-24MCCH-FR	Piros	5149
ASWP-24MCCH-FW	Fehér	5157

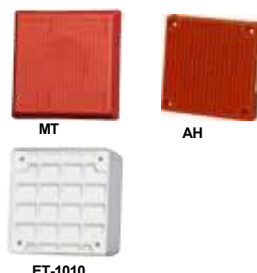
Többszínű villogó

MTWP-2475C-FR	Piros	4457
MTWP-2475C-FW	Fehér	4478
MTWP-24MCCH-FR	Piros	5122
MTWP-24MCCH-FW	Fehér	5122

Hangszóró stroboszkóp

ET70WP-2475C-FR	Piros	4452
ET70WP-2475C-FW	Fehér	4454
ET70WP-24177C-FR	Piros	4845
ET70WP-24177C-FW	Fehér	4859
ET70WP-24115C-FR	Piros	4550
ET70WP-24115C-FW	Fehér	4732

Fali vagy mennyezeti rögzítés



Hallható

AH-24WP-R	Piros	7416
AH-12WP-R	Piros	7415

Kürt

MT-12/24-R	Piros	5023
------------	-------	------

Hangszóró

ET-1010-R	Piros	3135
ET-1010-W	Fehér	3137

UL max. áram	AH	
	24 VDC	12 VDC
Magas (99) dBA	0,080	0,192
Közepes (95) dBA	0,043	0,108
Alacsony (90) dBA	0,021	0,058

UL visszhangos dBA @ 10 láb							
Watt	1/8	1/4	1/2	1	2	4	8
ET-1010	77	80	83	86	87	92	94
ET70WP	78	81	84	87	90	93	95

Sorozat	Kandelás értékek						
	UL 1971	UL 1638 @ 77°F	UL 1638 @ -40 °F	RSS, ET70WP és MTWP UL maximális áram (csak stroboszkóp)	ASWP		
					Magas	Közepes	Alacsony
2475 W	30**	180	115	0,138	0,168	0,155	0,150
2475C	15	180	115	0,138	0,168	0,155	0,150
MCWH	135	135	56	0,300	0,355	0,340	0,335
	185	185	77	0,420	0,480	0,465	0,460
MCCH	115	115	47	0,300	0,355	0,340	0,335
	177	177	73	0,420	0,480	0,465	0,460
24185	185	185	77	0,420	**Csak falra szerelhető modell		
24177	177	177	73	0,420			

UL max. áram (Hallható)	MTWP/MT 24 VDC		MT 12 VDC	
	HI	STD	HI	STD
dBA				
Kürt	0,108	0,044	0,177	0,034
Harang	0,053	0,024	0,095	0,020
Március Idő	0,104	0,038	0,142	0,034
3. kód Kürt	0,091	0,035	0,142	0,034
3. kód Hang	0,075	0,035	0,105	0,021
Lassú Whoop	0,098	0,037	0,142	0,035
Sziréna	0,104	0,036	0,152	0,030
Hi/Lo	0,057	0,025	0,114	0,026

Modellszám	Ügynökségi jóváhagyások				
	UL	MEA	CSFM	FM	BFP
Stroboszkóp					
RSSWP-2475	X	X	X	X	-
RSSWP-24MCWH	X	-	X	-	-
RSSWP-24MCCH	X	-	X	-	-
Hallható villogó					
ASWP-2475	X	X	X	X	X
ASWP-MCWH	X	-	X	-	-
ASWP-MCCH	X	-	X	-	-
Multitone Strobe					
MTWP-2475	X	X	X	X	-
MTWP-MCWH	X	-	X	-	-
MTWP-MCCH	X	-	X	-	-
Kürtök/hangjelzések					
AH-24WP	X	X	X	X	X
AH-12WP	X	X	X	X	X
MT-12/24	X	X	X	X	X
Hangszóró-stroboszkóp					
ET70WP-2475	X	-	X	X	-
ET70WP-185	X	-	X	X	-
ET70WP-177	X	-	X	X	-
ET70WP-115	✓		✓	✓	

Szerelési kiegészítők



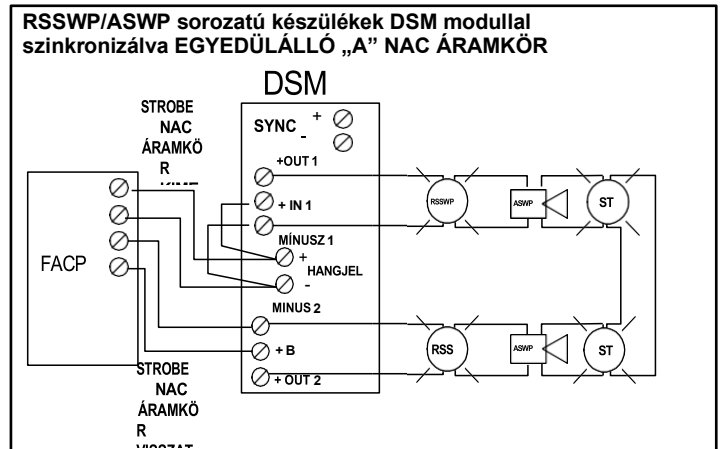
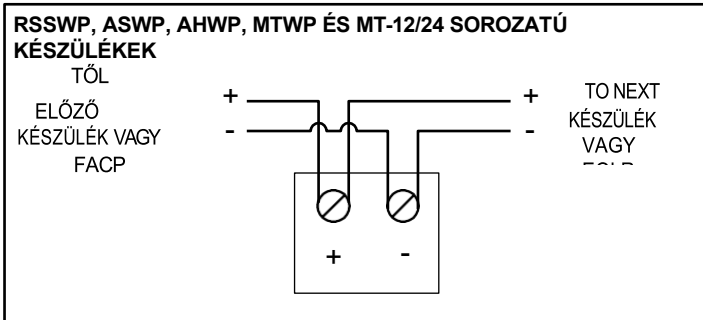
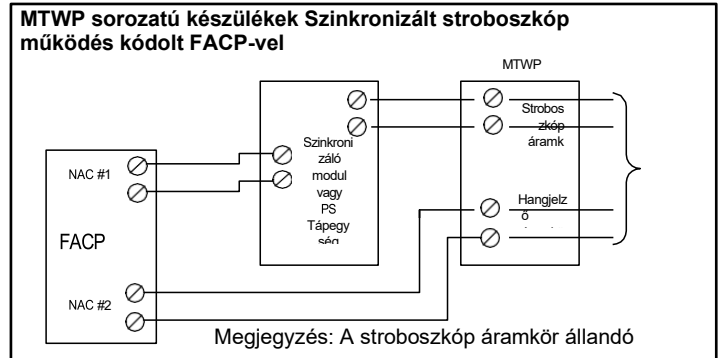
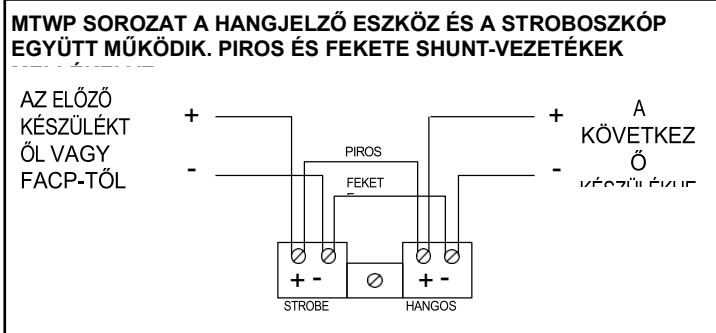
Tömítőkészlet		Rendelési kód
WP-KIT		4486
Öblítőlemezek		
WFPA-R	Piros	4698
WFPA-W	Fehér	4701
WFP-R	Piros	4696
WFP-W	Fehér	4697
Háttérdobozok		
IOB-R*	Piros	5046
IOB-W*	Fehér	5047
WPSBB-R*	Piros	9751
WPSBB-W*	Fehér	3033
WPBB-R*	Piros	9014
WPBB-W*	Fehér	4692
WBB-R	Piros	2959
WBB-W	Fehér	2960

Szerelési lehetőségek:

	Háttérdobozok, lemezek, tömítőkészletek		
	Felületi szerelés		Súlye sztet szerelés és
	Látható vezeték	Rejtett vezeték	
RSSWP villanófények	WPSBB	WPSBB + WP-KIT	WFP
ET70WP hangszóró villogók	IOB	IOB + WP-KIT	WFP
ASWP Kürt villogók	WPBB	WPBB + WP-KIT	WFPA
AHWP kürtök	WBB	-	WFP
ET-1010 hangszórók	WBB	-	WFP
MTWP Multitone Horn Strobes	IOB	IOB + WP-KIT	WFP

*Az IOB, WPSBB és WPBB modellek vízelvezető lyukakkal és dugóval vannak ellátva arra az esetre, ha nedvesség kerülne a készülékbe.

Huzalozási rajzok



Megjegyzés: A modellek piros vagy fehér színben kaphatók. A rendelési kóddal és a szállítással kapcsolatban vegye fel a kapcsolatot az ügyfélszolgálatl. #A szerelési lehetőségekről lásd az S7000 adatlapot

MEGJEGYZÉS: Termékeink folyamatos fejlesztése miatt a specifikációk és a kínálat a Cooper Wheelock Inc. dba Cooper Notification általános szerződési feltételeinek megfelelően előzetes értesítés nélkül változhatnak.

Általános

Az időjárásálló jelzőberendezéseknek UL-tanúsítvánnyal kell rendelkezniük kültéri használatra. Az időjárásálló villogó berendezéseknek az UL 1638 szabvány (vizuális jelzőberendezésekre vonatkozó szabvány) szerint beltéri/kültéri használatra, valamint az UL 1971 szabvány (hallássérültek számára készült biztonsági jelzőberendezésekre vonatkozó szabvány) szerint kell tanúsítvánnyal rendelkezniük. Az eszközök választhatóan falra vagy mennyezetre szerelhetők időjárásálló háttérdobozokra, látható vagy rejtett vezetékek segítségével, vagy félig süllyesztve falba vagy mennyezetbe süllyesztett elektromos dobozokra, Wheelock szerelési kiegészítők segítségével.

Időjárásálló villogó lámpák

Az időjárásálló villogó készülékeknek legalább 60 villanás/perc villanási sebességet kell biztosítaniuk az UL által szabályozott 16–33 VDC feszültségtartományban, és xenon villanócsővel kell rendelkezniük. Az időjárásálló villogóknak UL 1971 kandelás besorolással kell rendelkezniük, amely falra szerelés esetén legfeljebb 185 cd, mennyezetre szerelés esetén pedig legfeljebb 177 cd lehet. UL 1638 kandelás besorolású, 77 °F hőmérsékleten legfeljebb 180 cd értékű készülékek is rendelkezésre állnak. A villanófényeknek –40 °F és 150 °F (–40 °C és 66 °C) közötti hőmérsékleti tartományban kell működniük, és 95% relatív páratartalom mellett is működőképesnek kell lenniük. A villanófények bemeneteinek polarizálnak kell lenniük, hogy kompatibilisek legyenek a tűzjelző vezérlőpanel (FACP) által végzett, a köráramkör vezetékének standard fordított polaritású felületeivel.

Időjárásálló hangjelzők és hangjelző/villogó kombinációk Az időjárásálló hangjelzők és többhangú hangjelzőknek az UL 464 szabvány szerint beltéri/kültéri használatra alkalmasnak kell lenniük. A hangjelzőknek képesnek kell lenniük folyamatos kimenet vagy szinkronizálható időbeli kód-3 kimenet előállítására. A hangjelzőknek legalább 3 hangszint-beállítással kell rendelkezniük. A hangjelző/villogó kombinációknak egyetlen NAC-en szinkronizálhatónak kell lenniük.

A többhangú hangjelzőknek képesnek kell lenniük 8 különböző hangjelzés előállítására, amelyek dip kapcsolóval választhatók, és legalább 2 hangszint beállítással kell rendelkezniük. A többhangú hangjelző/villogó kombinációknak független bemenetekkel kell rendelkezniük a hangjelző és a villogó számára. A villogóknak szinkronizálhatónak kell lenniük. A hangjelzőknek kódolhatónak kell lenniük, ha külön NAC-en működnek.

Időjárásálló hangszórók és hangszóró/villogó kombinációk

Az időjárásálló hangszóróknak és hangszóró/villogóknak az UL 1480 szabvány szerint beltéri/kültéri használatra alkalmasnak kell lenniük. Minden hangszórónak 1/8 W-tól 8 W-ig terjedő, helyszínen választható kapcsolókkal kell rendelkeznie 25 VRMS vagy 70 VRMS audio rendszerekhez, és extra védelem és jobb hallhatóság érdekében zárt hátsó szerkezettel kell rendelkeznie. A villogó nélküli hangszóróknak Wheelock ET-1010 sorozatúnak kell lenniük. Legfeljebb 94 dBA hangerejűnek kell lenniük, és rongálásbiztos rács kialakítással kell rendelkezniük. A villogóval ellátott hangszóróknak Wheelock ET70WP sorozatúnak kell lenniük. Falra vagy mennyezetre felszerelhetők, és legfeljebb 93 dBA hangerejűnek kell lenniük.

Szinkronizáló modulok

Ha villogók vagy ideiglenes 3-as kódú hangjelzők szinkronizálása szükséges, a készülékeknek kompatibilisnek kell lenniük a Wheelock DSM szinkronizáló modulokkal, a Wheelock tápegységekkel vagy más gyártók beépített Wheelock szabaddalmaztatott szinkronizáló protokollal rendelkező paneljeivel. A villogók és a hangjelzők működés közben semmikor sem térhetnek el a szinkronizálástól.

Az ASWP sorozatú hangjelzők és villogók 2-vezetékes áramkörön szinkronizálhatók, és szükség esetén a hangjelző elnémítható. Az MT sorozatú többhangú hangjelző/villogó készülékek villogói szinkronizálhatók, és a hangjelzőktől elkülönített áramkörön működtethetők, miközben a hangjelző áramkör kódolt vagy folyamatos NAC-hez van csatlakoztatva.

Időjárásálló szerelési kiegészítők

Az időjárásálló szerelési lehetőségek között szerepel a falra vagy mennyezetre történő felületi szerelés vagy félig süllyesztett szerelés. A felületre szerelt készülékeket Wheelock IOB, WBB, WPBB vagy WPSBB időjárásálló hátlapokra kell szerelni, nyílt vagy rejtett vezetékcsatorna segítségével. Rejtett vezetékek esetén az időjárásálló hátlapot Wheelock WP-KIT segítségével egy süllyesztett elektromos dobozra kell felszerelni, hogy az elektromos doboz időjárásálló tömítést biztosítson. A félig süllyesztett készülékeket Wheelock WFP vagy WFPA süllyesztett lemezek segítségével süllyesztett elektromos dobozra kell felszerelni, hogy az elektromos doboz és a készülék között időjárásálló tömítést biztosítsanak.



ÖSZTÖNÖZZÜK ÉS TÁMOGATJUK A NICET TANUSÍTÁST 3 ÉV GARANCIA

S9004 WP 11/12

NJ helyszín
273 Branchport Ave. Long
Branch, NJ 07740 P: 800-
631-2148
F: 732-222-8707
www.coopernotification.com

A Cooper értesítése

Wheelock®  SAFEPATH WAVES



 **COOPER** Értesítés