

Felületi szerelés Vízzel való érintkezés

WWW.GRISK.COM



Észleli a vezetőképes
nem gyúlékony folyadék
Ideális bárhol, ahol vízkár keletkezhet
Automatikus

visszaállítás 6 láb hosszú, köpenyes ólomstandard

Egyedi ólomhossz elérhető

A maximális védelem érdekében javasoljuk

a 2600-as 4-vezetékes érzékelő használatával



A fel nem fedezett víz okozta károk, például a szivárgó csövek vagy a korrodált vízmelegítők okozta károk, évente több tízezer dollárba kerülnek a háztulajdonosoknak. Az ilyen javítások időigényesek és költségesek. Alkalmazási területek lehetnek számítógépteremek aljzatai, telefonkészülék-helyiségek, fürdőszobák, mosókonyhák, víztároló tartályok vagy csővezetékek melletti területek. Valamint párologtató légkondicionálók, cseptálcák, túlfolyók és/vagy lefolyók.

A GRI vízérzékelők mechanikus alkatrészek nélkül működnek, és az érzékelő érintkezőin átívelő nedvességhíd aktiválja őket. A GRI vízérzékelők percenként akár 1/16 hüvelyk (kb. 1/16 hüvelyk) vastagságú vízréteg érzékelésére is alkalmasak.

A GRI 2800 vízérzékelő mindössze két vezetékkel igényel a jel- és tápellátáshoz, és egy nyitott kollektoros elektronikus ravaszt használ. Az érzékelő egyszerű szárazzárást vált ki. Használható távoli jelzőeszköz aktiválására, vagy közvetlenül a legtöbb riasztópanelhez és néhány vezeték nélküli adóhoz is csatlakoztatható.

A GRI vízérzékelők évekig védelmet nyújtanak a problémás és költséges vízszivárgások ellen.

Cikkszámok

Konfiguráció

2800 Normál esetben nyitott nyitott áramkör esetén

5-24 voltos egyenáram

2800 Nyílt Hurkú Specifikációk

Energiaigény:

Üzemi feszültség (min./max.)

5-24 voltos egyenáram

Készenléti áram (maximális feszültségen)

10 μ A

Riasztási áram (max.)

400 mA

Vezetékes érintkezők:

Piros vezeték

+5-24 voltos egyenáram

Fekete drót

- Talaj

Kapcsolati jellemzők:

Kapcsolatok

Normál esetben nyitott

GARANCIA: Egy év garancia az anyag-, gyártási és gyártási hibákra.

GEORGE RISK INDUSTRIES, KFT.
GRI PLAZA
KIMBALL, NE 69145
WWW.GRISK.COM



Az USA-ban készült

INGYENESEN HÍVHATÓ 1-800-445-5218
INGYENESEN HÍVHATÓ 1-800-523-1227

(308) 235-4645

FAX (308) 235-3561

Email: sales@grisk.com

Felületi szerelés Vízzel való érintkezés

WWW.GRISK.COM



TELEPÍTÉSI UTASÍTÁSOK:

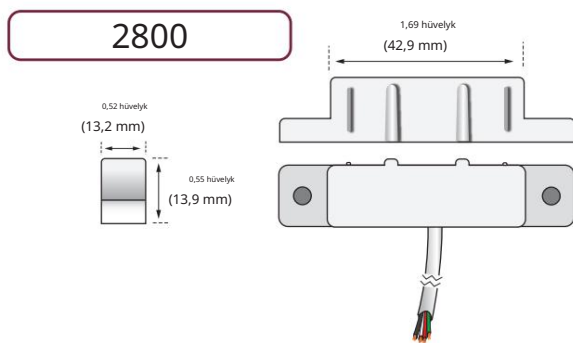
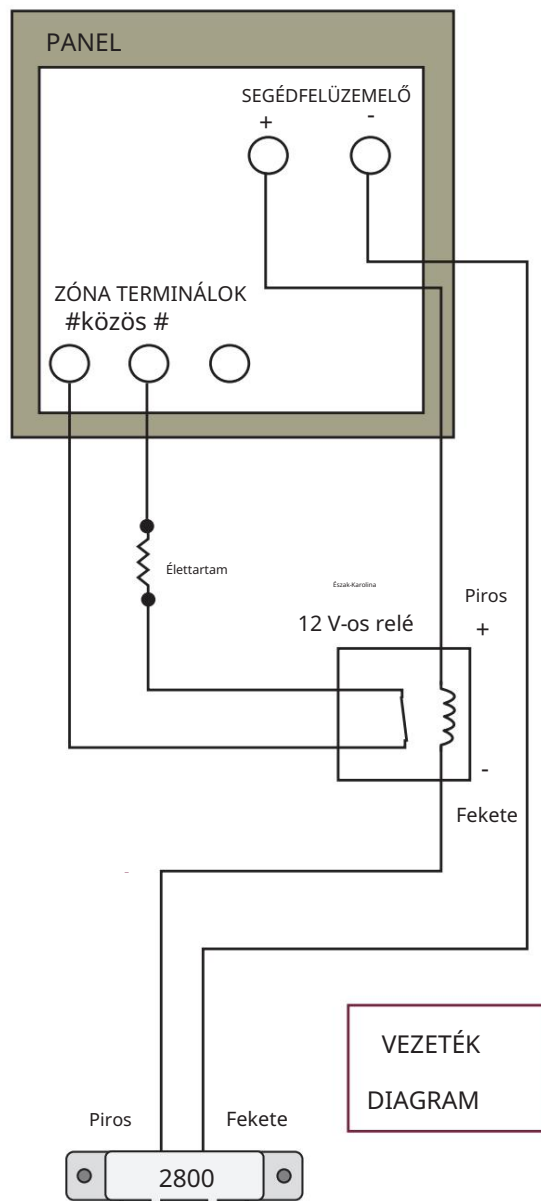
MINIMUM 5 VDC SZÜKSÉGES

EZ EGY KÜLÖNLEGESEN FONTOS MŰSZAKI TANÁCS

GRI-TŐL: Ha nincs elegendő áram a készülék megfelelő működtetéséhez, a biztonsági rendszer vízérzékelési képessége veszélybe kerül. A 2800-as egy normál esetben nyitott kapcsoló nyílt hurkú alkalmazásokhoz. A 2800-ashoz minimum 5 V és maximum 24 V közötti egyenáramú üzemi feszültség szükséges a zónahurkon. Ha EOL ellenállás van telepítve, méréssel ellenőrizze a zónahurok minimum 5 V egyenáramú feszültségét. (Abban az esetben, ha a panel nem biztosítja a minimális egyenáramú feszültséget, a telepítéshez lásd a jobb oldali rajzot.) A telepítés után ezeket az egységeket nedves szivaccsal vagy papírtörülkövel kell tisztelni, és évente ellenőrizni. Ha bármilyen korrózió vagy sérülés észlelhető, az érzékelőt ki kell cserélni.

A VEZÉRLŐPANELRE TÖLTÉSHEZ

Válassza ki azt a nyílt hurkot, ahová a kapcsolót csatlakoztatni fogja. A kapcsolót a megfelelő polaritással kell csatlakoztatni. Ha a panel sorkapcsa nincs megjelölve, a zóna polaritása teszt voltmérővel határozható meg. A panelnek képesnek kell lennie legalább 5 volt egyenáram előállítására terhelés alatt az érzékelő számára. Csatlakoztassa a piros vezetékét a panel zóna pozitív oldalához, a fekete vezetékét pedig a visszatérő negatív oldalhoz. (Ha a panel nem biztosít minimális tápellátást a 2800-as számára, használja a jobb oldali kapcsolási, amely egy érzékeny relékártva és a BACP segédtápellátásnak a használatát mutatja.)



GARANCIA: Egy év garancia az anyag-, gyártási és gyártási hibákra.

GEORGE RISK INDUSTRIES, KFT.
GRI PLAZA
KIMBALL, NE 69145
WWW.GRISK.COM

1,6 hüvelyk
(40,6 mm)



INGYENESEN HÍVHATÓ 1-800-445-5218
INGYENESEN HÍVHATÓ 1-800-523-1227
(308) 235-4645
FAX (308) 235-3561
Email: sales@grisk.com